

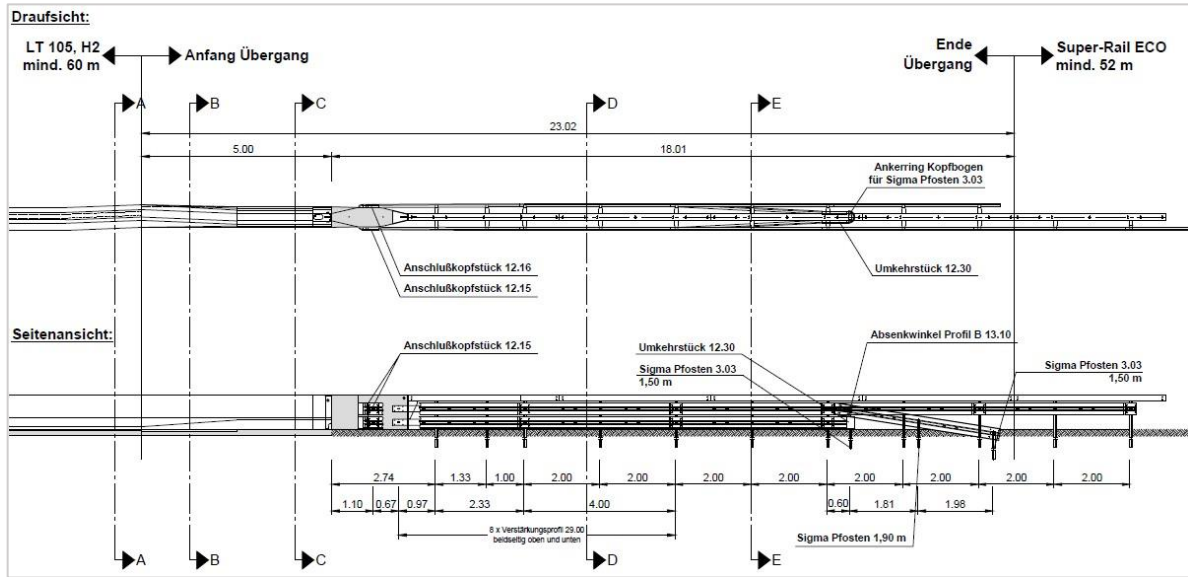


Die einseitig wirkende Übergangskonstruktion (ÜK) LT 1-6-S an LT 105 verbindet die Ortbetonschutzwand LT 105 mit der Stahlschutzplanke Super-Rail Eco (SR Eco). Die ÜK besteht aus 5 m BSWO mit zusätzlicher Bewehrung und dem Universal Anschlusselement LT 1, welches das Ende der BSWO bildet. Die Profilverzierung vom Step-Line auf das Step-Profil erfolgt innerhalb der ersten 2,5 m der ÜK. Am LT 1 wird das Betonfertigteile LT 6 über eine Nut-Schwert-Verbindung kraftschlüssig verbunden. Die Verbindung vom LT 6 zur SR Eco wird durch einen LT 6 Systemadapter hergestellt, welcher ebenfalls mittels einer Nut-Schwert-Verbindung kraftschlüssig mit dem LT 6 verbunden wird. Die Holme werden beidseitig mittels Bauwerk-Anschlussstücken und Verbundankern am LT 6 befestigt.

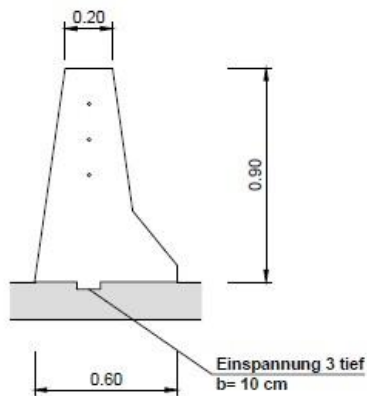
Über den Systemadapter wird das SR Eco Kastenprofil der angeschlossenen Schutzeinrichtung geschoben und mittels Schraubenverbindungen kraftschlüssig verbunden.

<i>Bezeichnung der Übergangskonstruktion</i>	LT 1-6-S an LT 105	
<i>Erstprüfung</i>	TB 11 TB 51	Modifizierter Übergang von ÜK-4019
<i>Begutachtung</i>	Modifikation (APVÜB) 364/15	
<i>Hersteller</i>	Linetech GmbH & Co. KG	
<i>angeschlossene Schutzeinrichtung 1</i>	LT 105, H2	
<i>angeschlossene Schutzeinrichtung 2</i>	Super-Rail Eco, H2 (B-Profil)	
<i>Charakteristisches Material der ÜK</i>	LT 1, LT 6 Stirnbleche, Systemadapter, Verankerungsring: Stahl S355 MC Beton: BSWO, Füllung LT 1, LT 6: C30/37 XD 3, XF 4, XC 4, WA, Bewehrung: B500B SR Eco: S235 JR, S355 JR	
<i>Breite der ÜK [m]</i>	0,70	
<i>Höhe der ÜK ab Fahrbahnoberkante [m]</i>	0,90	
<i>Länge der Übergangskonstruktion [m]</i>	23	
<i>Maximale seitliche Position des Systems [m]</i>	---	
<i>Maximale seitl. Position des Fahrzeugs [m]</i>	---	
<i>Maximale dynamische Durchbiegung [m]</i>	---	
<i>Geprüfte Systemgründung / -aufstellung</i>	BSWO: mittels Nut 3 x 10 cm eingespannt in Asphalt ÜK: BSWO auf 2,5 m 5 cm eingespannt in Asphalt – 2,5 m BSWO inkl. LT 1 frei auf Asphalt aufgestellt, LT 6 frei auf ungebundener Unterlage (Bodenklasse 3) aufgestellt. Stahlplattenanteil ÜK und SR Eco: gerammt.	
<i>Bemerkungen</i>	Siehe Schreiben (APVÜB) 364/15 der BAST vom 06.03.2017	
Ergänzende Angaben nach DIN EN 1317-2 (Ausgabe 08/2011)		
<i>Normalisierter Wirkungsbereich W_N [m]</i>	---	
<i>Normalisierte Wirkungsbereichsklasse</i>	W4	
<i>Normalisierte Fahrzeugeindringung V_N [m]</i>	---	
<i>Klasse der norm. Fahrzeugeindringung</i>	VI5	
<i>normalisierte dyn. Durchbiegung D_N [m]</i>	---	

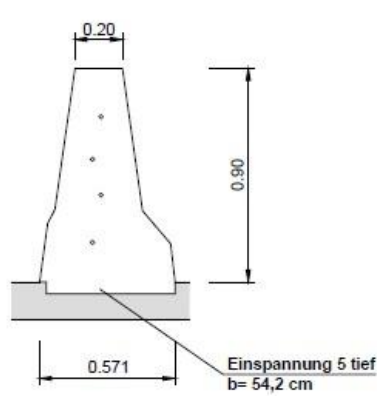
Aufhaltestufe	Wirkungsbereichsklasse	Anprallheftigkeitsstufe
H2	W4	B



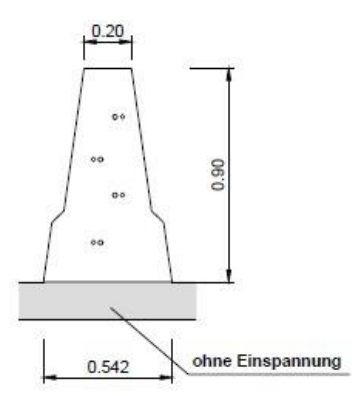
Schnitt A-A:



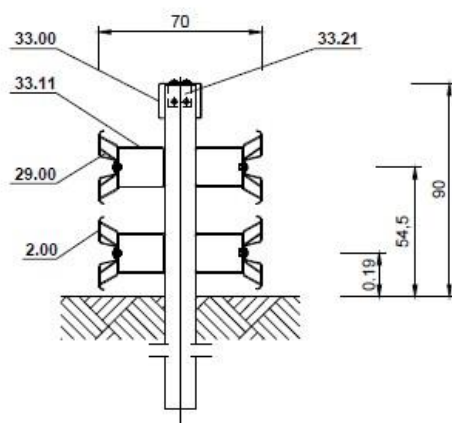
Schnitt B-B:



Schnitt C-C:



Schnitt D-D:



Schnitt E-E:

